

# Robot Pool Cleaner by Maytronics

## **Robot pool cleaner by Maytronics**

User Instructions

## **Robot nettoyeur de piscine par Maytronics**

Guide d'utilisation

## **Limpiafondos automatico de piscina por Maytronics**

Instrucciones para el Usuario

## **Il robot per la pulizia della piscina della ditta Maytronics**

Istruzioni per l'uso

## **Schwimmbad-Reinigungsroboter von Maytronics**

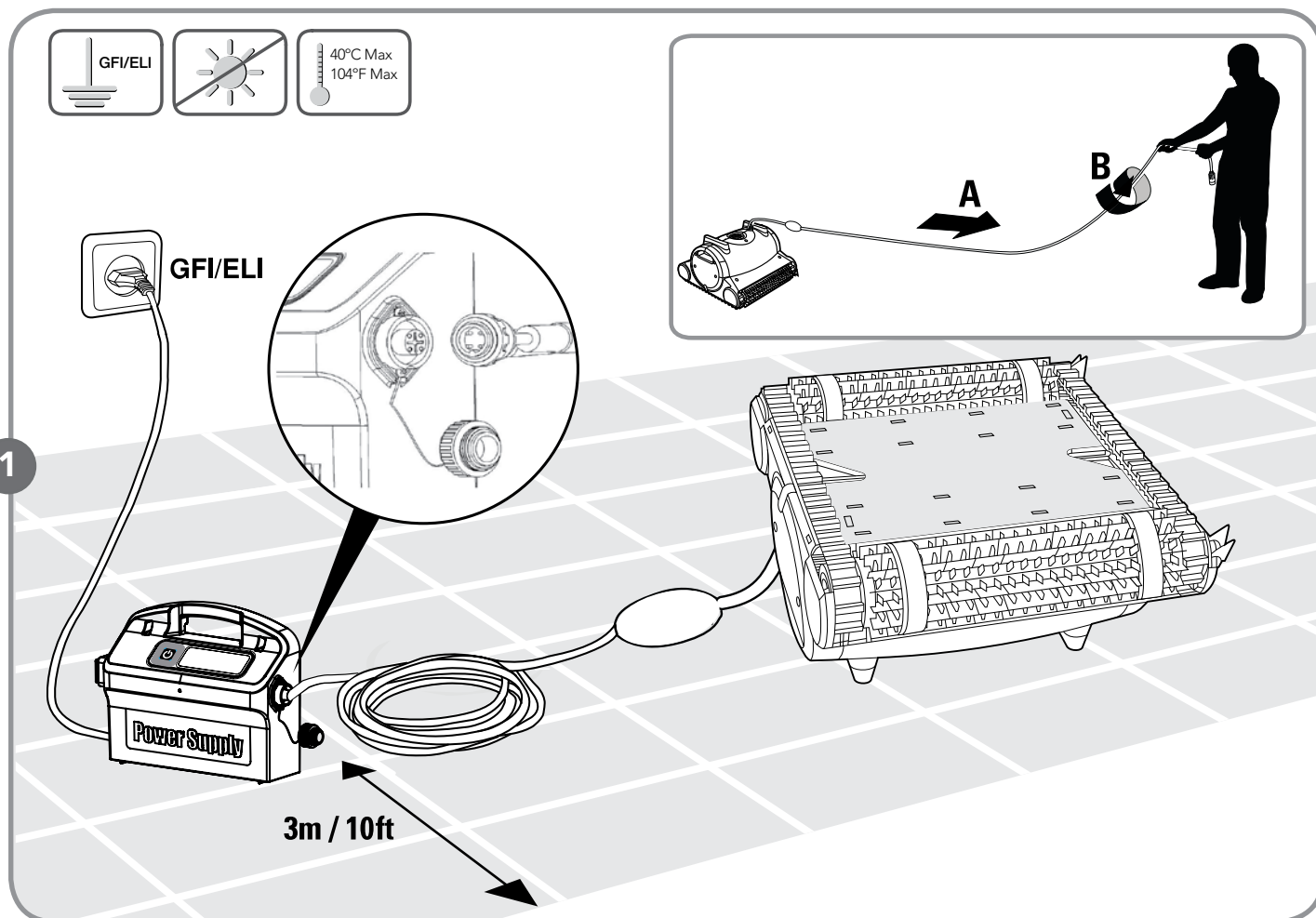
Bedienungsanweisungen



**MBC5-UNI**

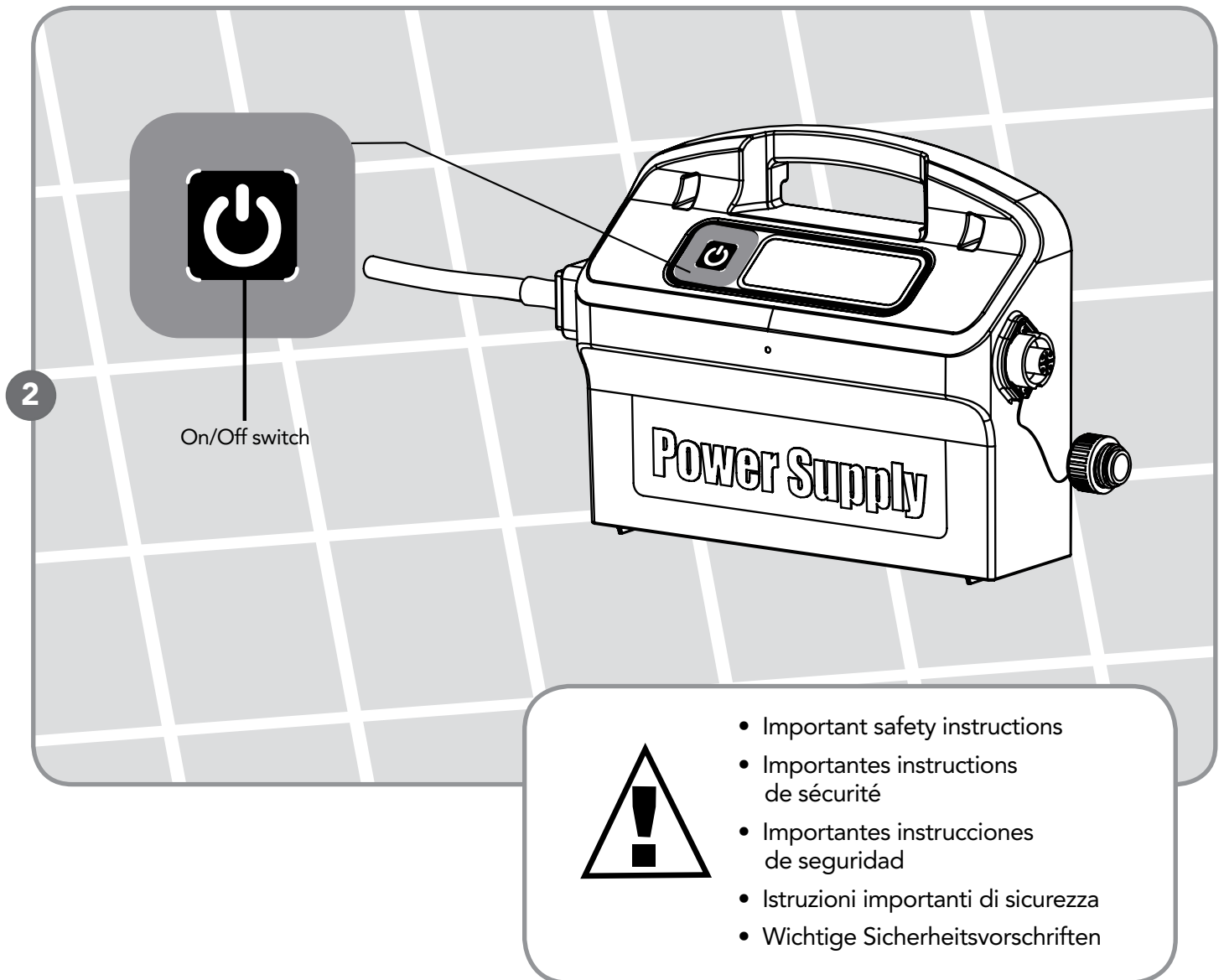
8151257, 2/2011



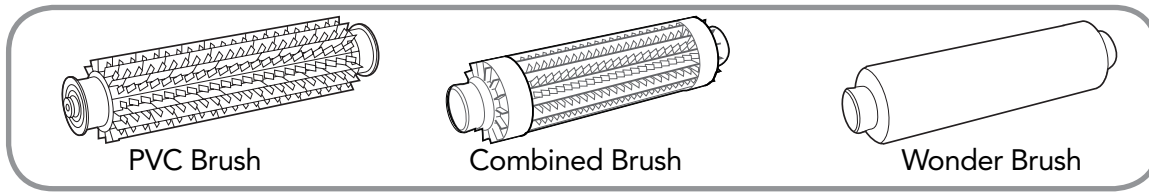


- Important safety instructions
- Importantes instructions de sécurité
- Importantes instrucciones de seguridad
- Istruzioni importanti di sicurezza
- Wichtige Sicherheitsvorschriften

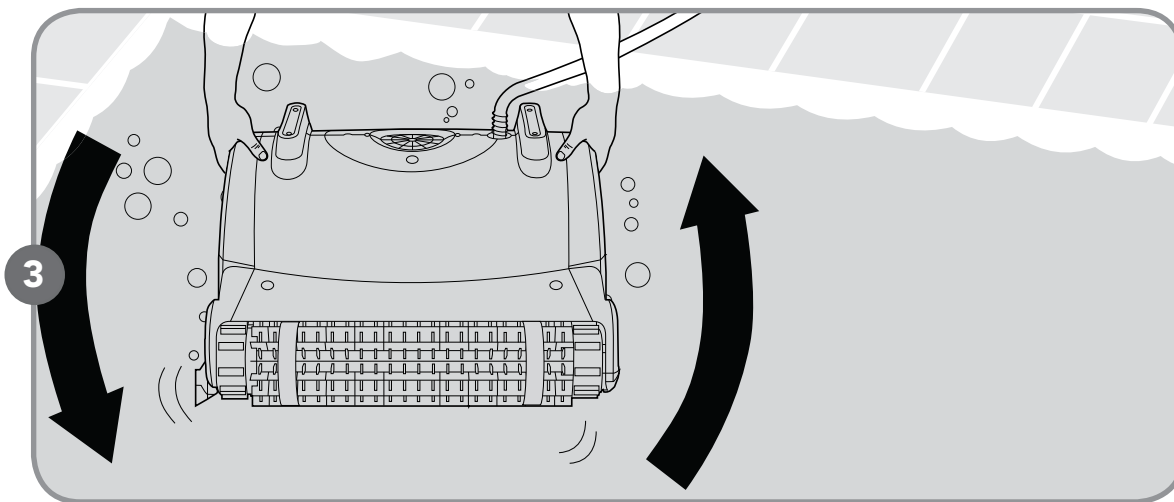
- **Do Not** enter the swimming pool while the pool cleaner is working.
- **Ne Pas** entrer dans la piscine lorsque le nettoyeur de piscine fonctionne.
- **No Ingresar** a la piscina mientras el limpiador de piscinas esté en funcionamiento.
- **Non entrare** in piscina quando il robot è in funzione.
- **Gehen Sie nicht in das Schwimmbad**, während der Schwimmbad-Reinigungsroboter am Arbeiten ist.



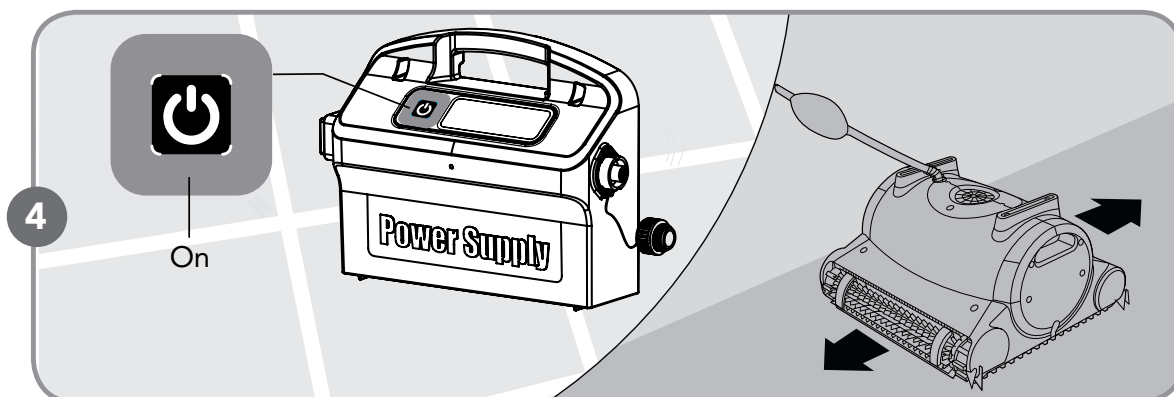
- Keep power supply out of standing water.
- Ne pas poser le boîtier électrique sur une surface humide.
- No poner el transformador sobre una superficie húmeda.
- Tenere l'alimentatore elettrico fuori dall'acqua.
- Achten Sie darauf, die Stromversorgungseinheit von stehendem Wassers fernzuhalten.
- Use only original Maytronics power supply - Digital, "switch-mode", 100-250 AC.
- N'utilisez que le boîtier original Maytronics - Alimentation numérique avec "mode interrupteur" 100-250 AC.
- Utilice solamente la fuente de alimentación de Maytronics - Digital "switch-mode" 100-250 AC.
- Usare solo l'alimentatore originale Maytronics - Digitale, "switch-mode", 100-250 AC.
- Benutzen Sie nur Maytronics-Stromversorgungseinheiten – digital, "Schalter-Modus", 100 – 250 AC.



- If brushes are dry, soak them in water until soft.
- Si les brosses sont sèches, trempez-les dans l'eau jusqu'à ce qu'elles redeviennent molles.
- Si los rodillos están secos, remójelos en agua hasta que se ablanden.
- Se le spazzole sono asciutte, immergerle nell'acqua finché si ammorbidiscono.
- Wenn die Bürsten trocken sind, lassen Sie sie im Wasser einweichen, bis sie weich werden.



- Shake the robot from side to side or turn it upside down to release trapped air.
- Secouez le robot sur les côtés ou de haut en bas pour libérer les bulles d'air.
- Sacuda el robot de lado a lado o póngalo boca abajo para soltar el aire retenido.
- Scuotere il robot lateralmente o girarlo a testa in giù per liberarne l'aria intrappolata.
- Schütteln Sie den Roboter von einer Seite zur anderen oder drehen ihn auf den Rücken, um gefangene Luft freizulassen.



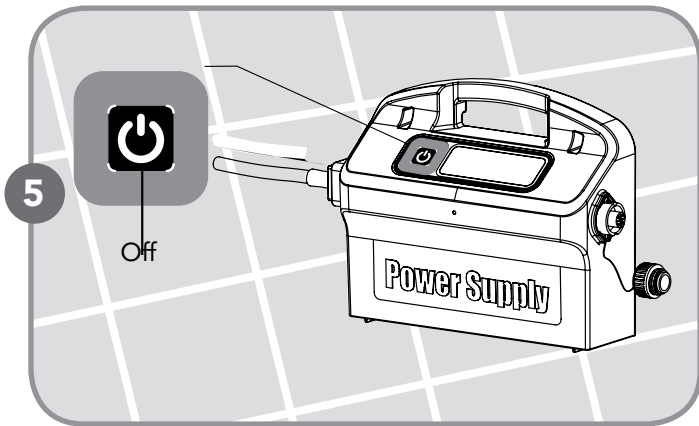
- Press on the ON/OFF switch. The Robot Pool Cleaner will now start to work.
- Appuyez sur l'interrupteur de marche/arrêt (ON/OFF).  
Le Robot Nettoyeur de Piscine va maintenant entamer son cycle de nettoyage.
- Presione el interruptor de Encendido/Apagado. El Robot Limpiador de Piscina empezará ahora a trabajar.
- Premere l'interruttore ON/OFF Il robot per la pulizia della piscina inizierà così a funzionare
- Drücken Sie auf den AN-/AUS-Schalter. Jetzt beginnt der Schwimmbad-Reinigungsroboter zu arbeiten.

**CHLORINE**  
max 4 ppm

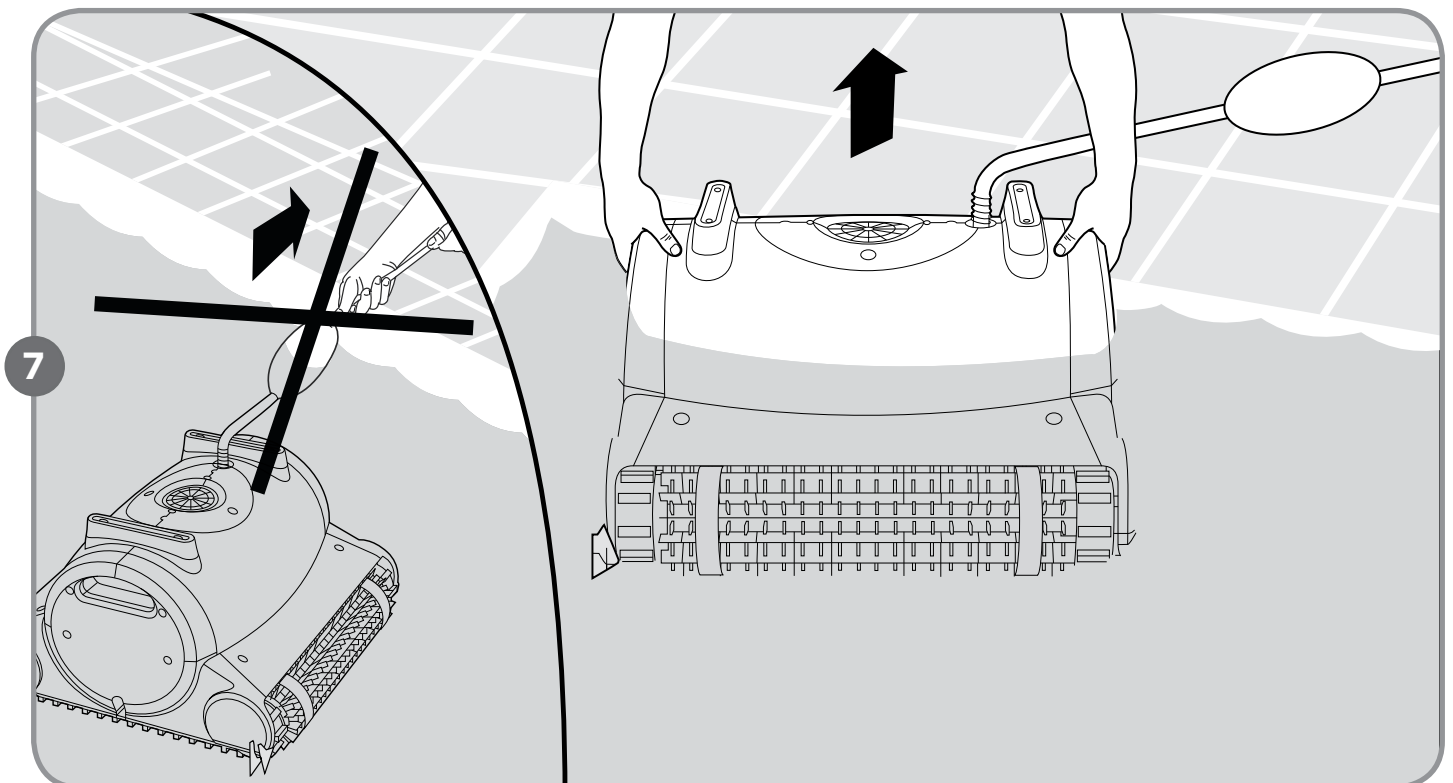
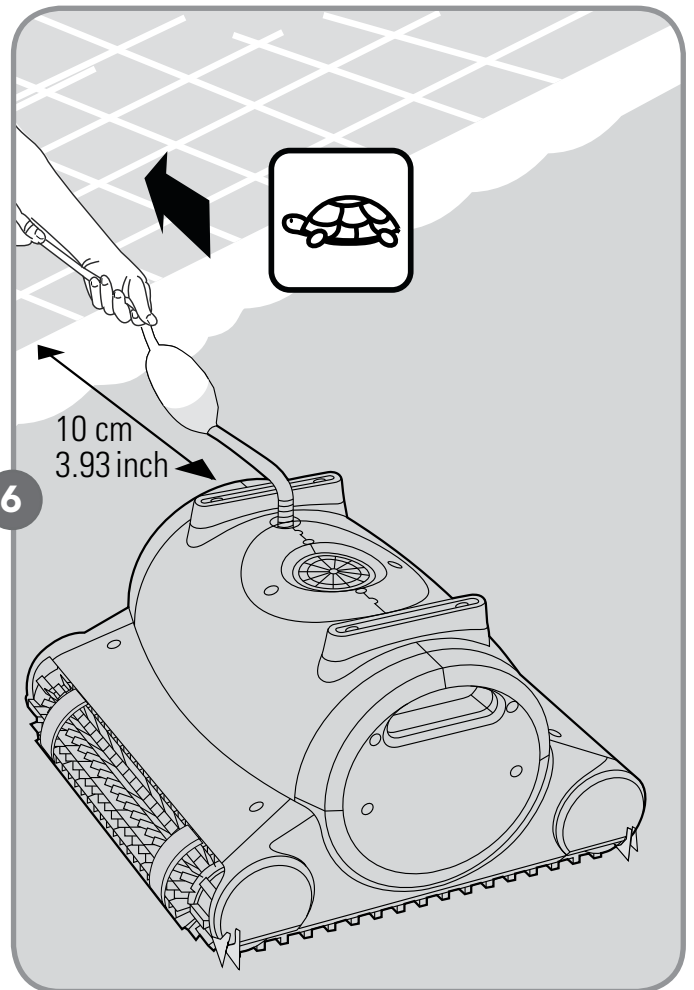
**PH**  
7 - 7.8

34°C 93°F  
6°C 43°F

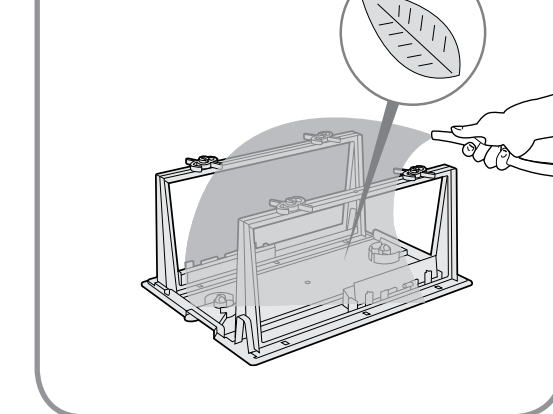
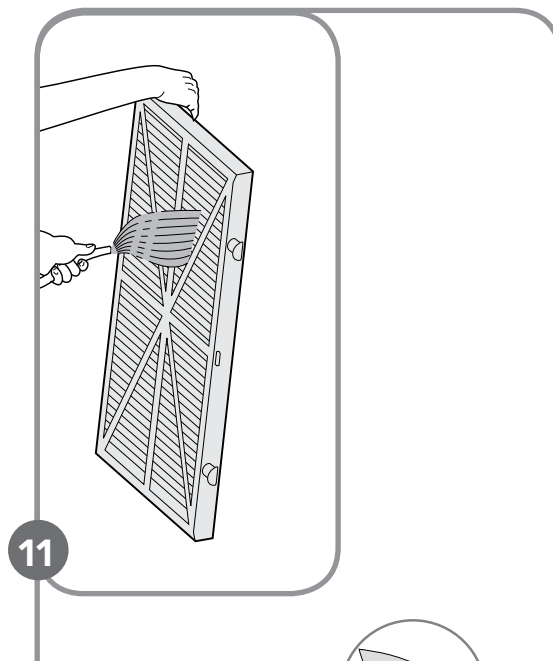
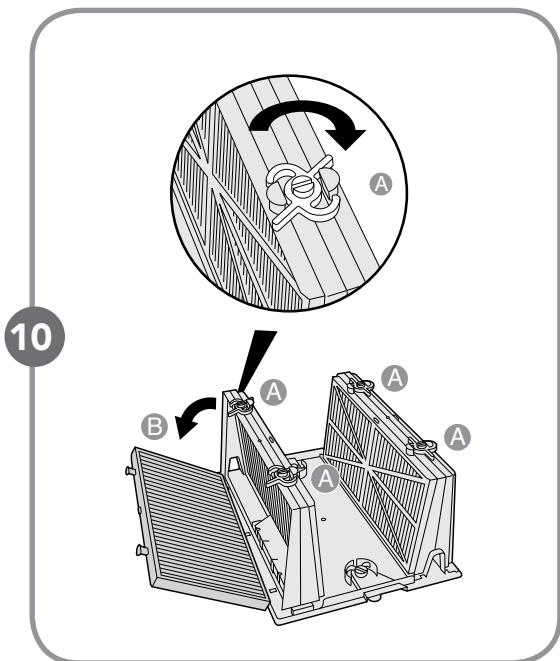
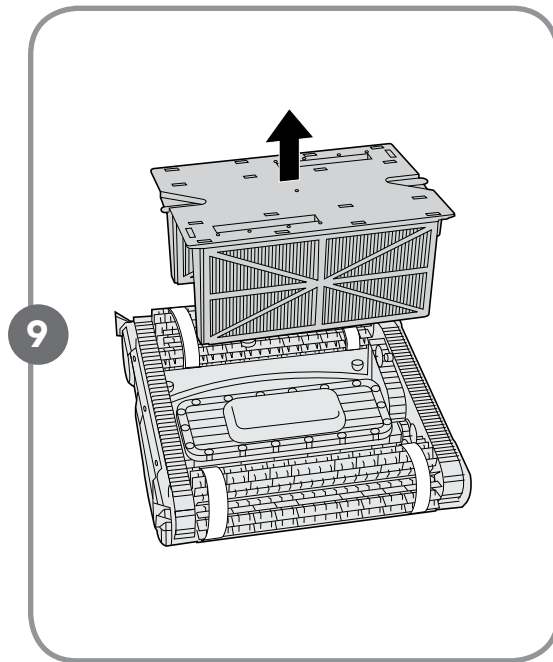
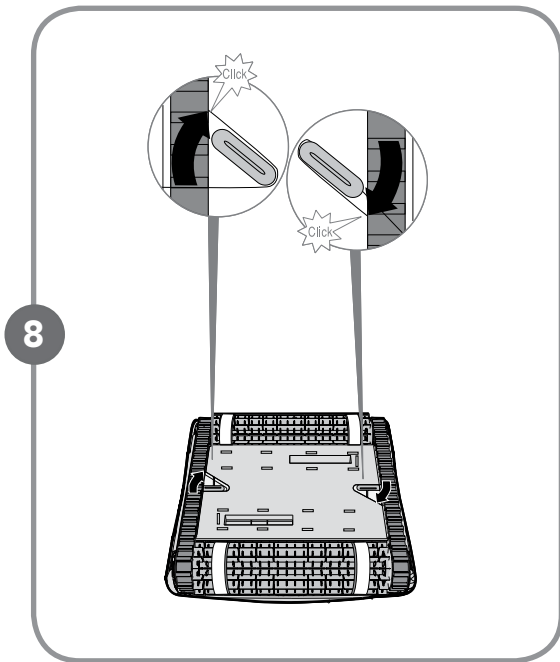
**NaCl**  
max  
5000 ppm

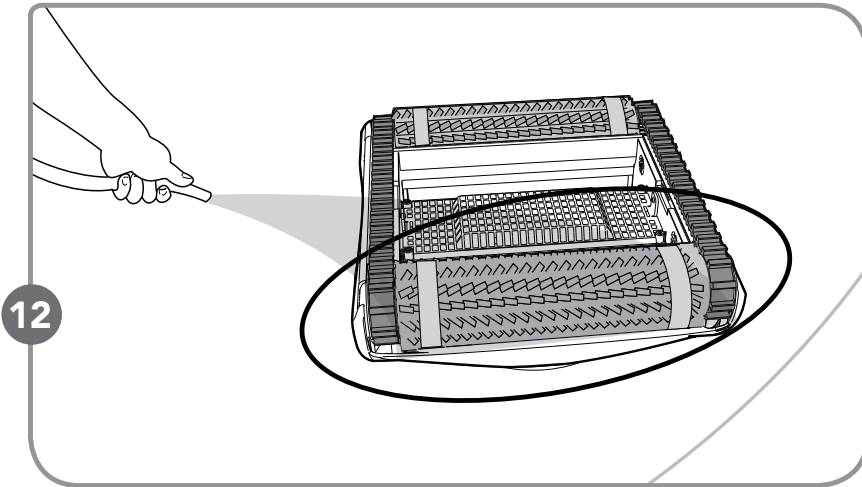


- Robot will perform automatic shut-off at the end of the cleaning cycle.
- Le robot s'éteindra automatiquement à la fin du cycle de nettoyage.
- El robot efectuará el apagado automático al término del ciclo de limpieza.
- Il robot si spegne automaticamente alla fine del ciclo di pulizia.
- Der Roboter schaltet sich am Ende des Reinigungszykluses automatisch ab.



**Cartridge | Cartouche de filtration**  
**Cartucho filtrante | Cartuccia | Kartusche**





12

### Dual-level filtration system

- Ultra-fine filters for day-to-day use. Factory default.
- Spring filters for dirty pools with large debris such as leaves etc., useful for beginning of season – are included.
- It is recommended to wash the cartridge after every cycle.

### Système à double filtrage

- Filtres ultrafins pour une utilisation quotidienne – installés en usine par défaut.
- Filtres printemps pour nettoyer les piscines dont l'eau contient de gros débris comme par exemple des feuilles ou autres, particulièrement efficaces en début de saison – filtres inclus.
- Il est recommandé de laver la cartouche après chaque cycle.

### Sistema de filtración a nivel-doble.

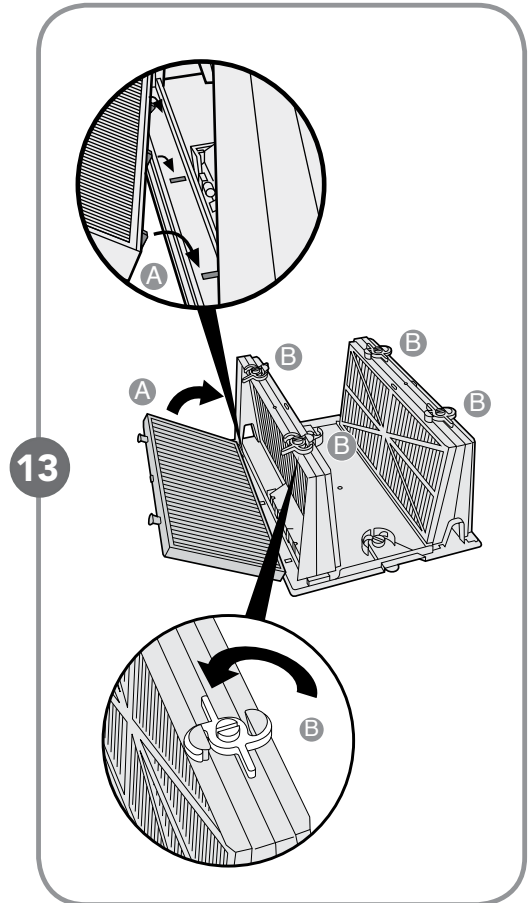
- Filtros ultrafinos para uso cotidiano. Predeterminado en fábrica.
- Filtros de resorte para piscinas sucias con gran cantidad de residuos, tal como hojas etc., útiles para el principio de la estación - están incluidos.
- Se recomienda lavar el cartucho después de cada ciclo.

### Sistema di filtraggio a due livelli:

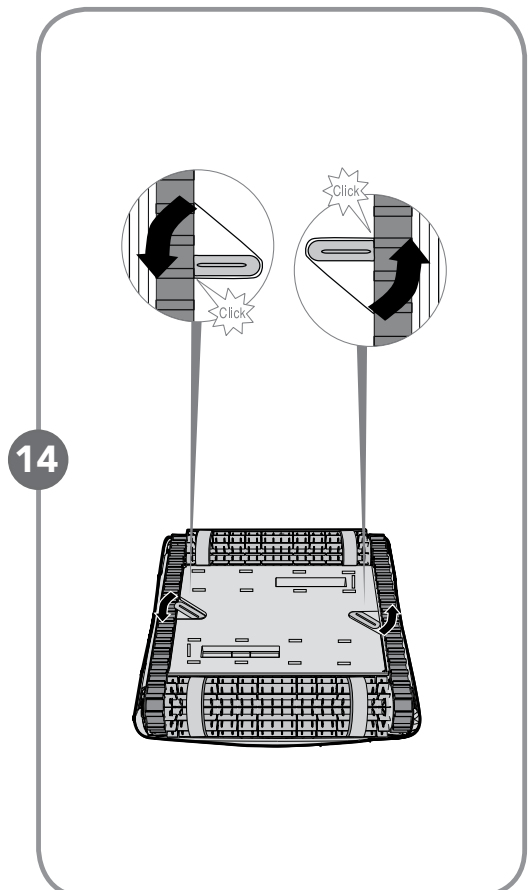
- Filtri ultra fini per uso quotidiano. Valori predefiniti di fabbrica
- Filtri primaverili per piscine molto sporche con grossi detriti quali foglie ecc., utili per l'inizio di stagione – inclusi.
- È raccomandabile lavare la cartuccia dopo ogni ciclo.

### Zweistufiges Filtersystem

- Ultrafeine Filter für den tagtäglichen Einsatz Standard-einstellung.
- Frühjahrsfilter für verschmutzte Schwimmbäder mit grossen Schmutzteilen wie Blätter usw., besonders geeignet für den Saisonbeginn – werden mitgeliefert.
- Es wird empfohlen, die Kartusche nach jedem Reinigungszyklus zu reinigen.



13



14





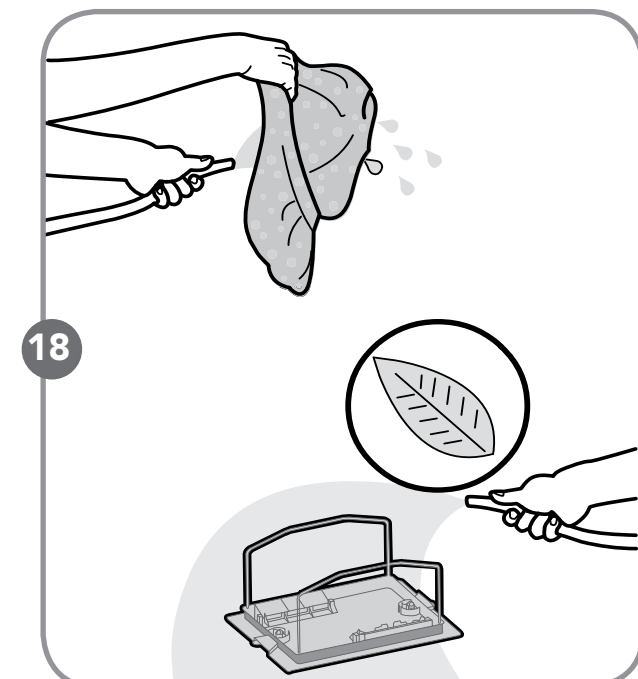
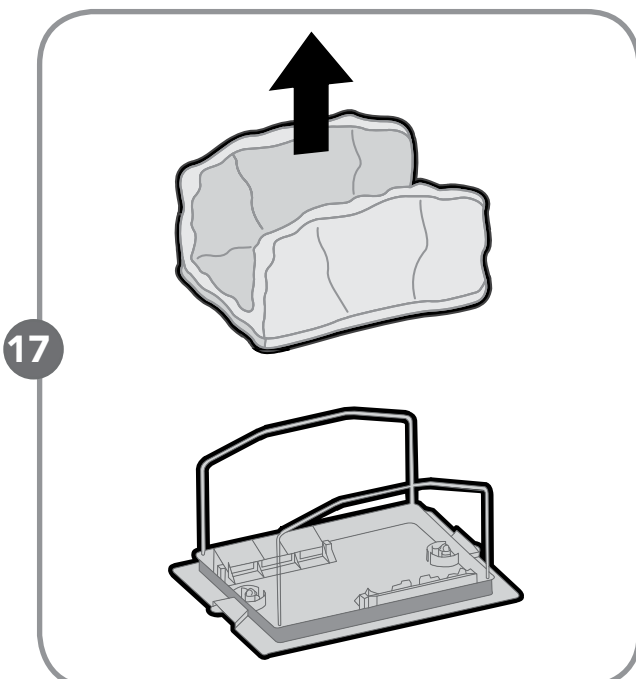
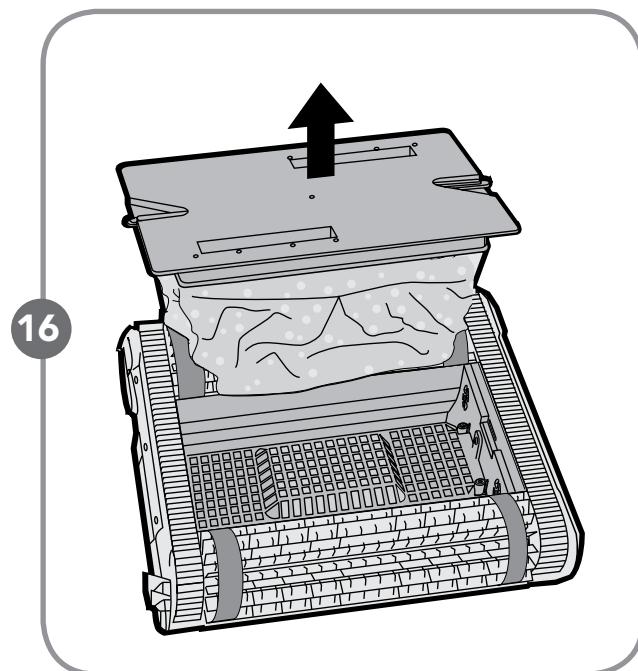
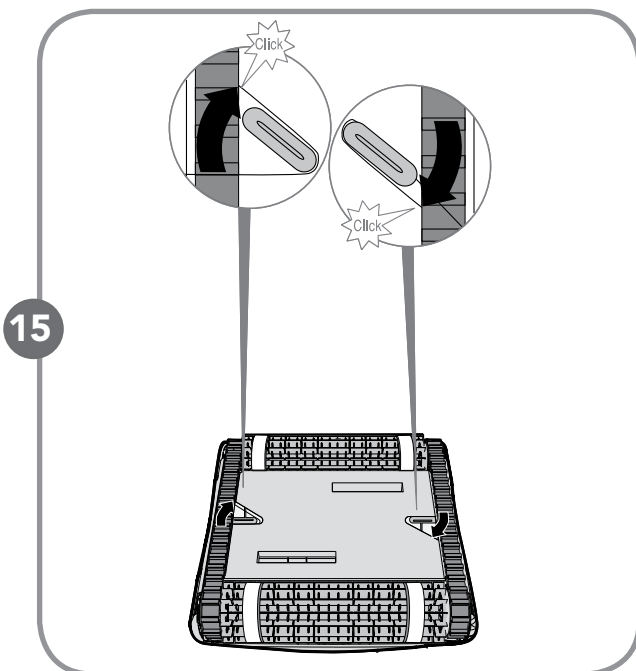
**Filter Bag** Optional - It is recommended to periodically wash filter bag in a washing machine. Use synthetic cleaning program.

**Sac Filtrant** Optionnel - Il est recommandé de laver périodiquement le Sac filtrant dans la machine à laver. Utiliser le programme de nettoyage synthétique.

**Bolsa del Filtro** Opcional - Se recomienda lavar periódicamente la bolsa del filtro en una máquina lavadora. Utilice el programa para el lavado de fibras sintéticas.

**Sacchetto filtro** Optional - È raccomandabili il lavaggio periodico del sacchetto filtro in una lavatrice Usare il programma di lavaggio di materiali sintetici.

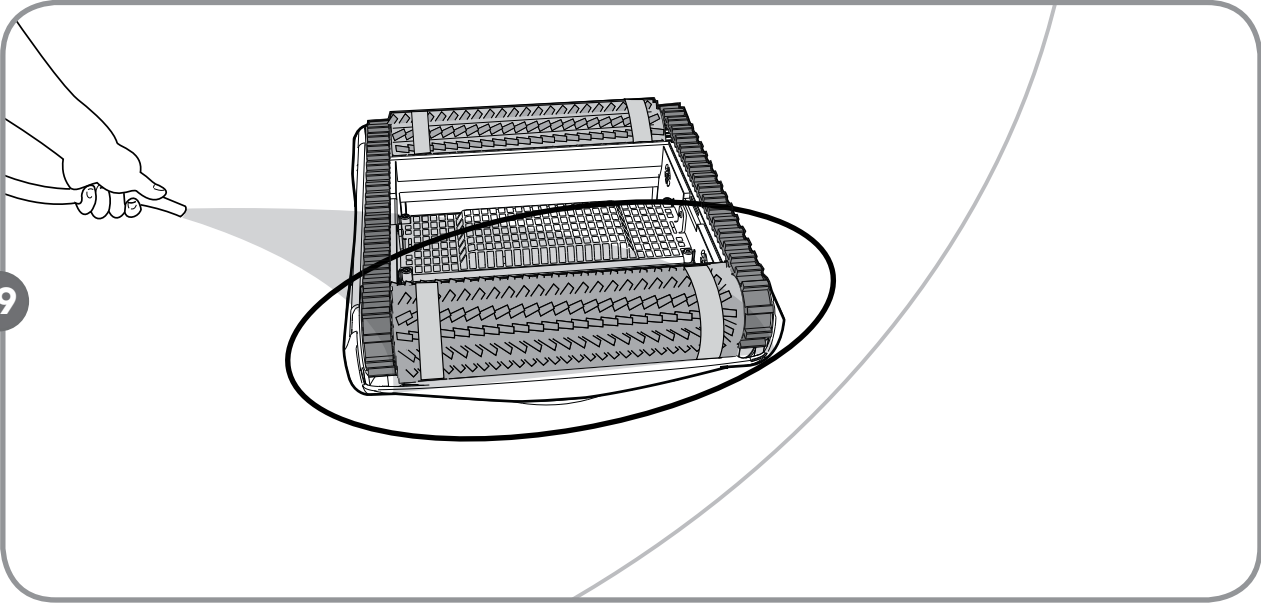
**Filterbeutel** Optional - es wird empfohlen, den Filterbeutel von Zeit zu Zeit in der Waschmaschine zu waschen. Benutzen Sie das Reinigungsprogramm für synthetische Stoffe.



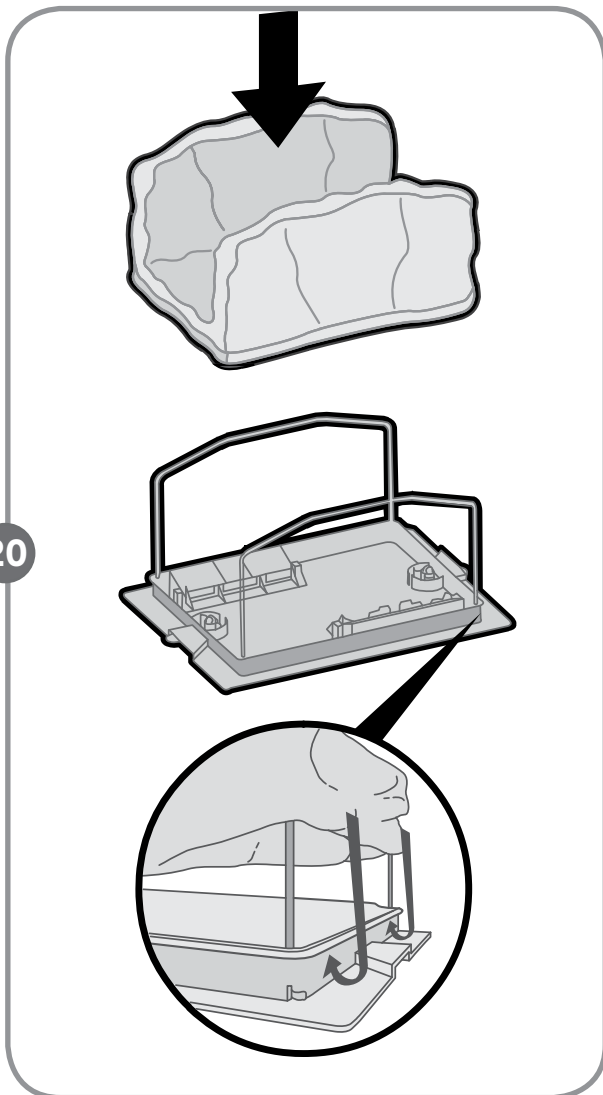
**Filter Bag** Optional | **Sac Filtrant** Optionnel  
**Bolsa del Filtro** Opcional | **Sacchetto filtro** Optional  
**Filterbeutel** Optional



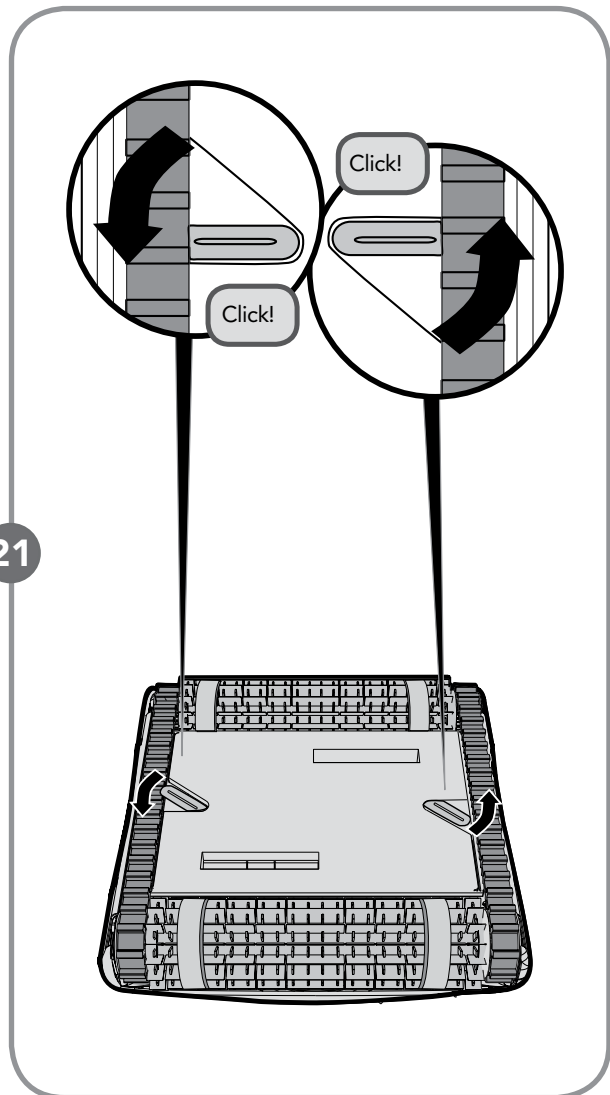
19

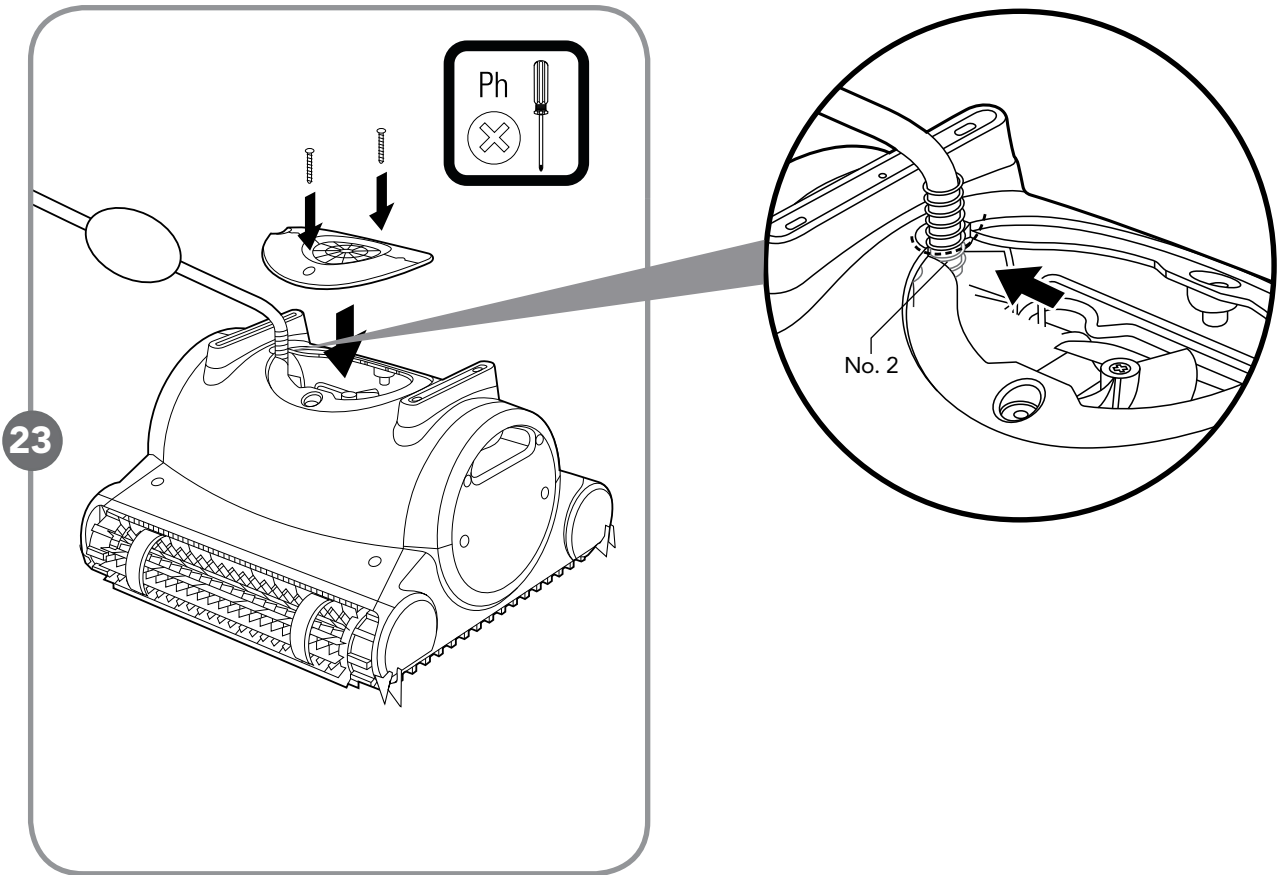
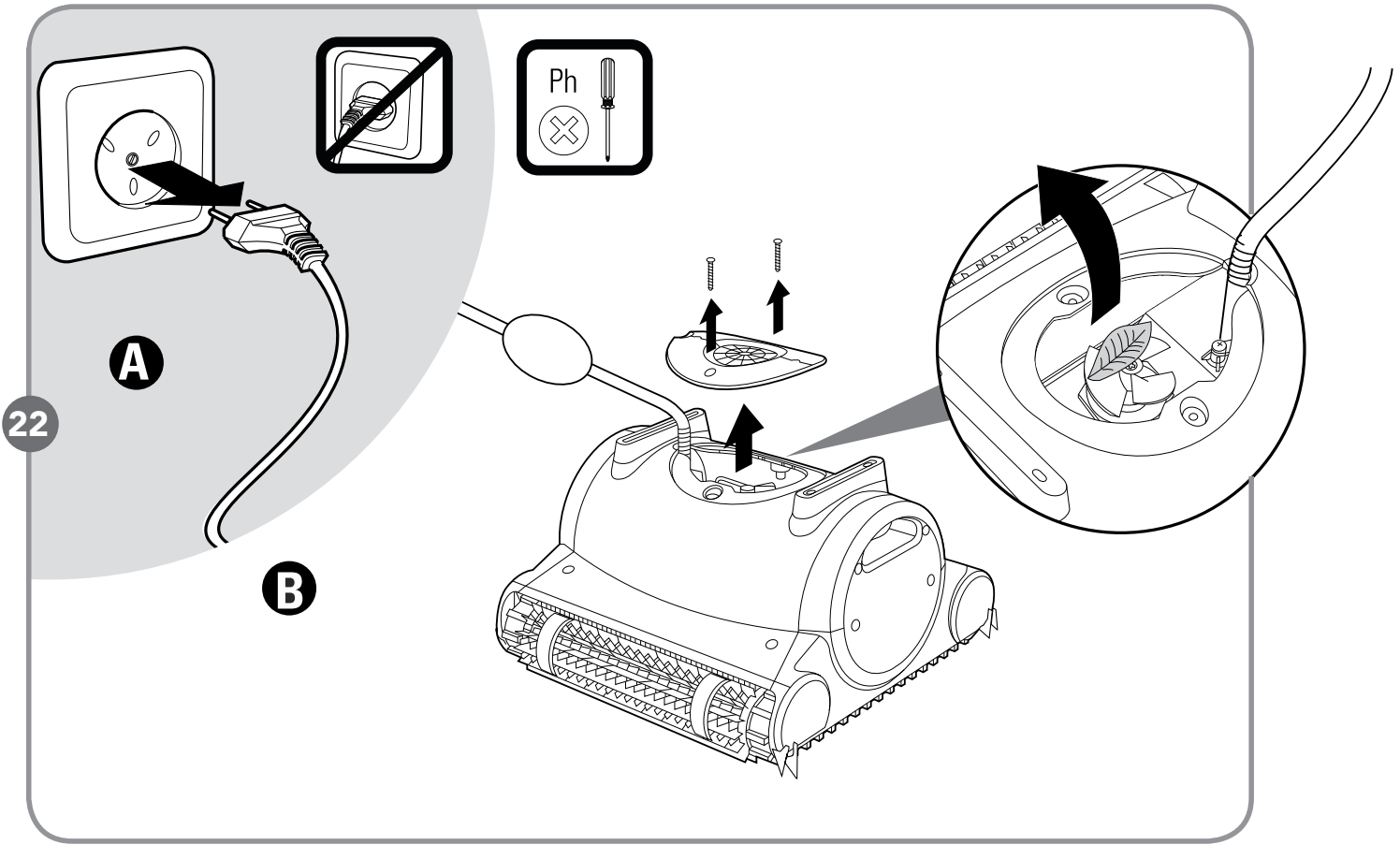
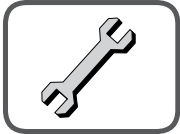


20



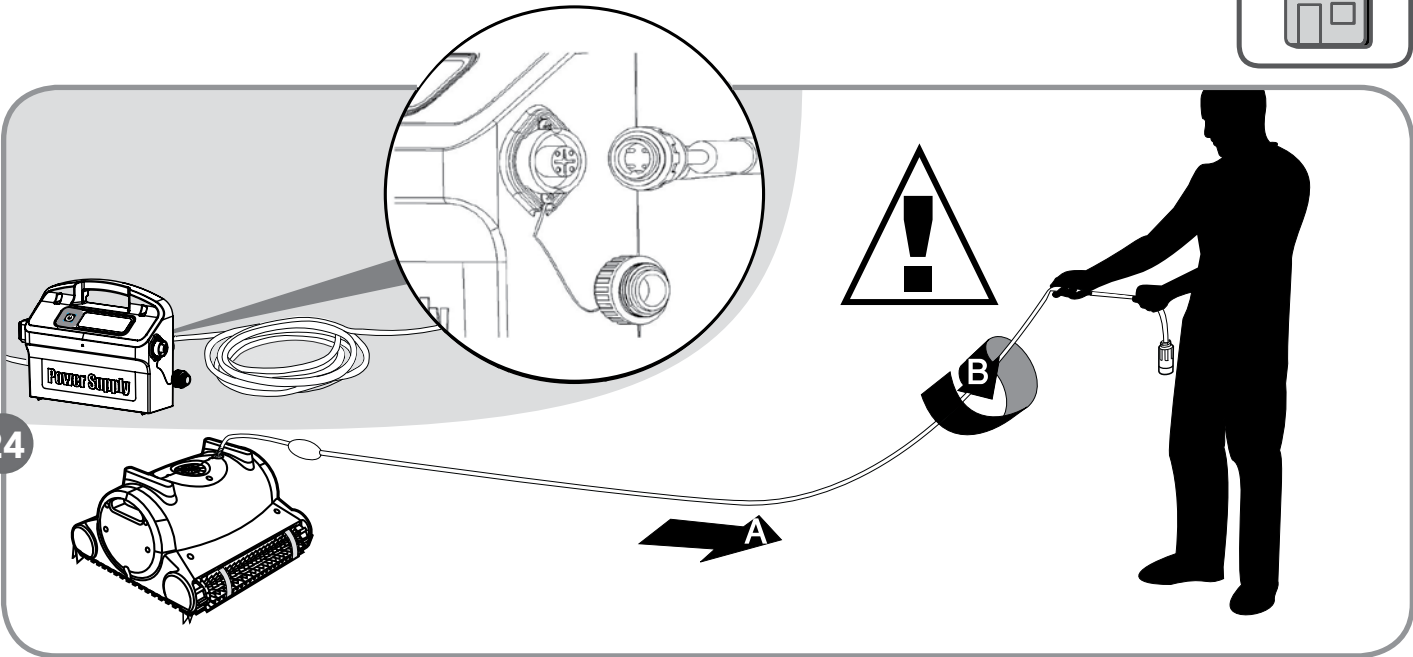
21



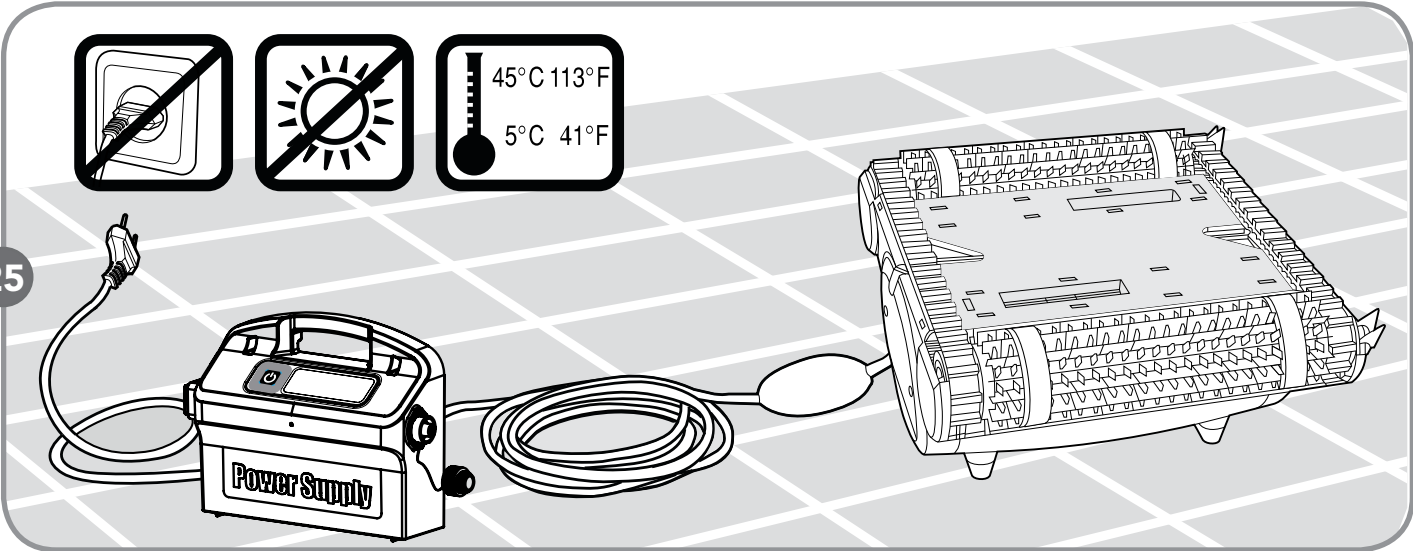




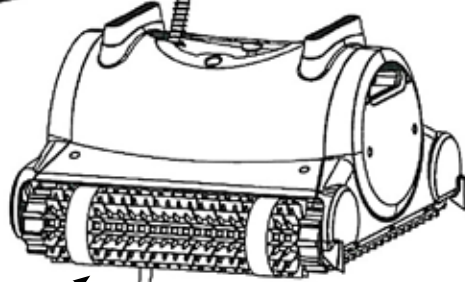
24



25



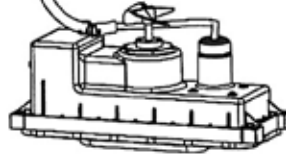
26



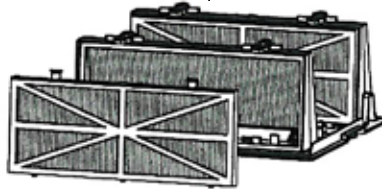
Optional



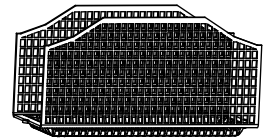
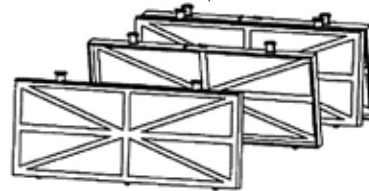
Optional



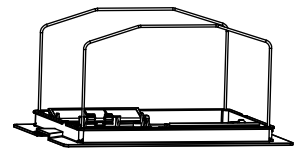
Cartridge



Spring filters



Filter Bag



Optional





# Robot Pool Cleaner by Maytronics

**MBC5-UNI**

8151257, 2/2011